

# MAXI SPINNER

TYPE: 8000



Alle Spinnerer er dynamisk, reaktionsdrevne for effektiv indvendig rensning og spuling af beholdere og tanke. Dobbeltkuglelejekonstruktionen har til formål at spinnerne kan fungere i enhver montagevinkel, hvilket gør dem særdeles egnede til CIP installationer. Smøring af lejer sker ved hjælp af rensemediet

## Anvendelsesområder:

Mindre tanke, Tromler, Bøtter, Transportbeholdere og Maskinanlæg  
f.eks i næringsmiddel- drikkevare- kosmetik- farmaceutisk- og kemisk industri.

SPINNER er derfor endnu bedre rustet til at løse Deres tankrensning opgaver.

JA ENGINEERING A/S er altid til rådighed med rådgivning for optimal løsning af Deres tankrensning projekter.

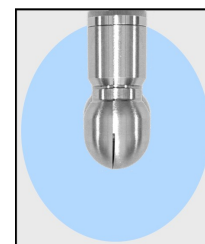
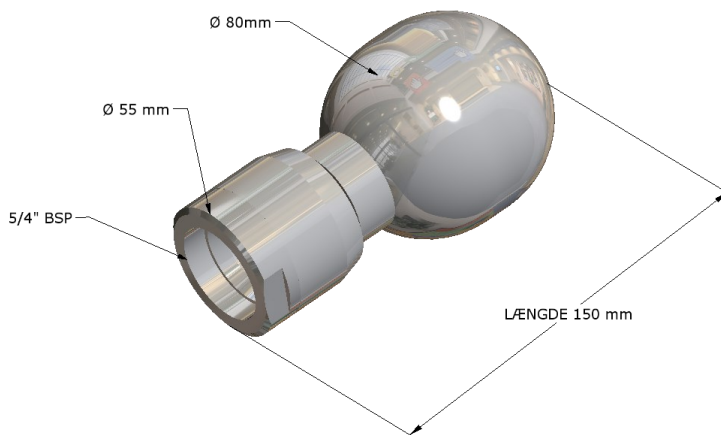
**OBS. Må ikke bruges sammen med Demineraliseret vand eller Komprimeret luft i længere perioder. Grundet kraftigt slid på lejer.**

TYPE	Tilslutning	Kapacitet L/min	Rensediameter	Sprøjtemønster	Side
8000XL	5/4"	335	5	360°	3
8000XLCO	Clip On	335	5	360°	4

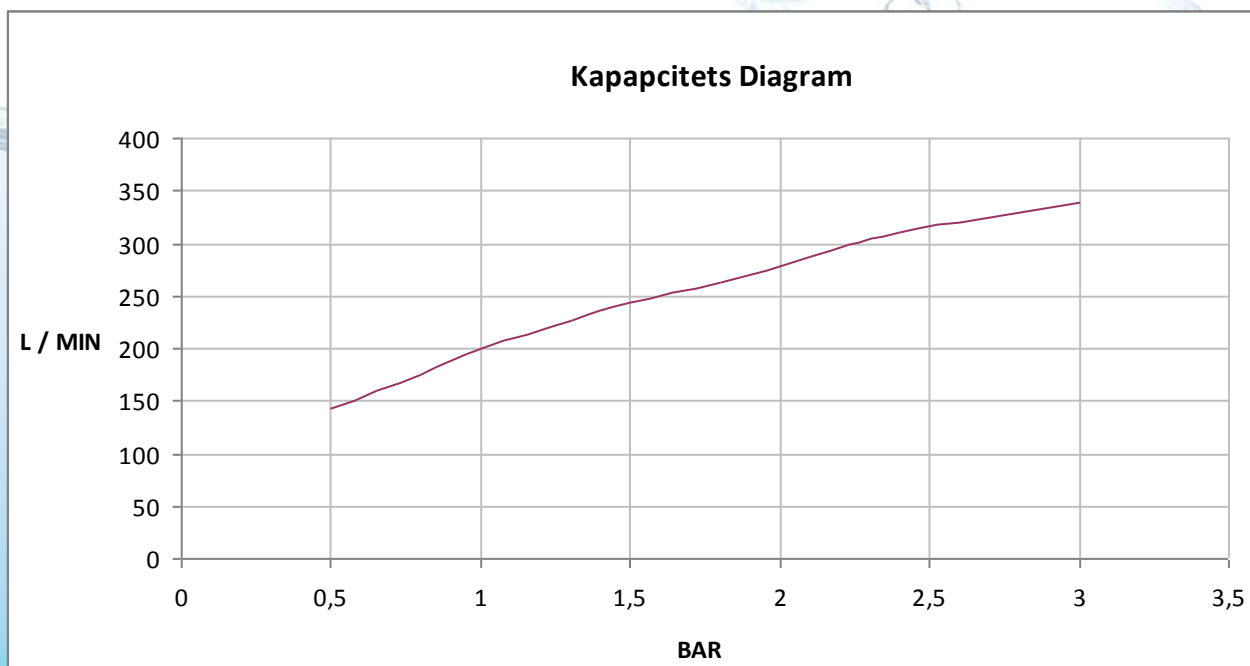
**JA ENGINEERING A/S**



# MAXI SPINNER 8000XL



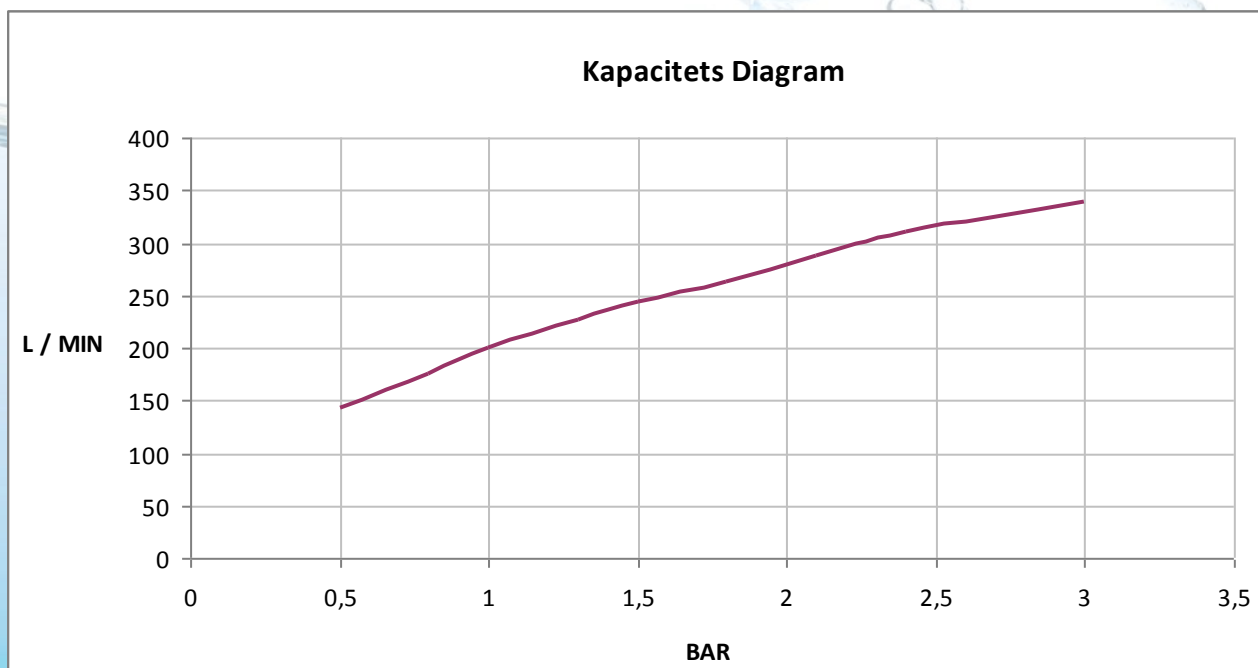
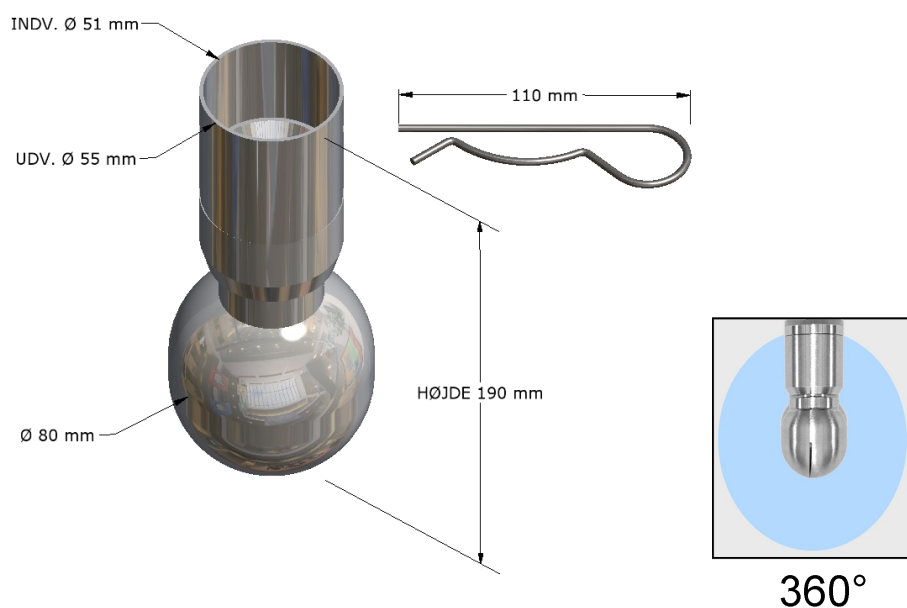
360°



TYPE	Sprøjte mønster	Rense diameter	Arbejdstryk Optimalt	Materiale lejekugler	Materiale	Temperatur-område	Tilslutning
8000XL	360°	5	3	304	316L	5-95°C	5/4"



# MAXI SPINNER 8000XLCO



TYPE	Sprøjte mønster	Rense diameter	Arbejdstryk Optimalt	Materiale lejekugler	Materiale	Temperatur-område	Tilslutning
8000XLCO	360°	5	3	304	316L	5-95°C	Clip On ø50



Type	Beskrivelse	Bestillingsnummer
8000XL	MAXI SPINNER 360°	8000XL
8000XLCO	MAXI SPINNER 360°	8000XLCO



## **JA ENGINEERING A/S**

**PORTHUSVEJ 107A DK-5700 SVENDBORG**  
**Tlf. +45 47 38 29 39 Fax: +45 47 38 29 49**  
**DENMARK**