

MAXI SPINNER

TYPE: 5500



Alle Spinnere er dynamisk, reaktionsdrevne for effektiv indvendig rensning og spuling af beholdere og tanke. Dobbeltkuglelejekonstruktionen har til formål at spinnerne kan fungere i enhver montagevinkel, hvilket gør dem særdeles egnede til CIP installationer. Smøring af lejer sker ved hjælp af rensemediet

Anvendelsesområder:

Mindre tanke, Tromler, Bøtter, Transportbeholdere og Maskinanlæg
f.eks i næringsmiddel- drikkevare- kosmetik- farmaceutisk- og kemisk industri.

SPINNER er derfor endnu bedre rustet til at løse Deres tankrensning opgaver.

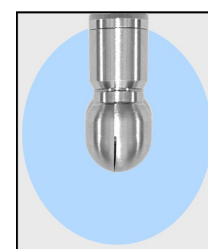
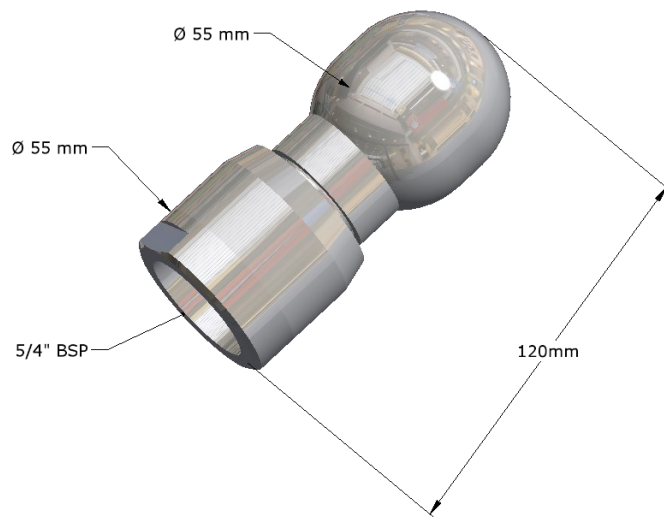
JA ENGINEERING A/S er altid til rådighed med rådgivning for optimal løsning af Deres tankrensning projekter.

OBS. Må ikke bruges sammen med Demineraliseret vand eller Komprimeret luft i længere perioder. Grundet kraftigt slid på lejer.

JA ENGINEERING A/S

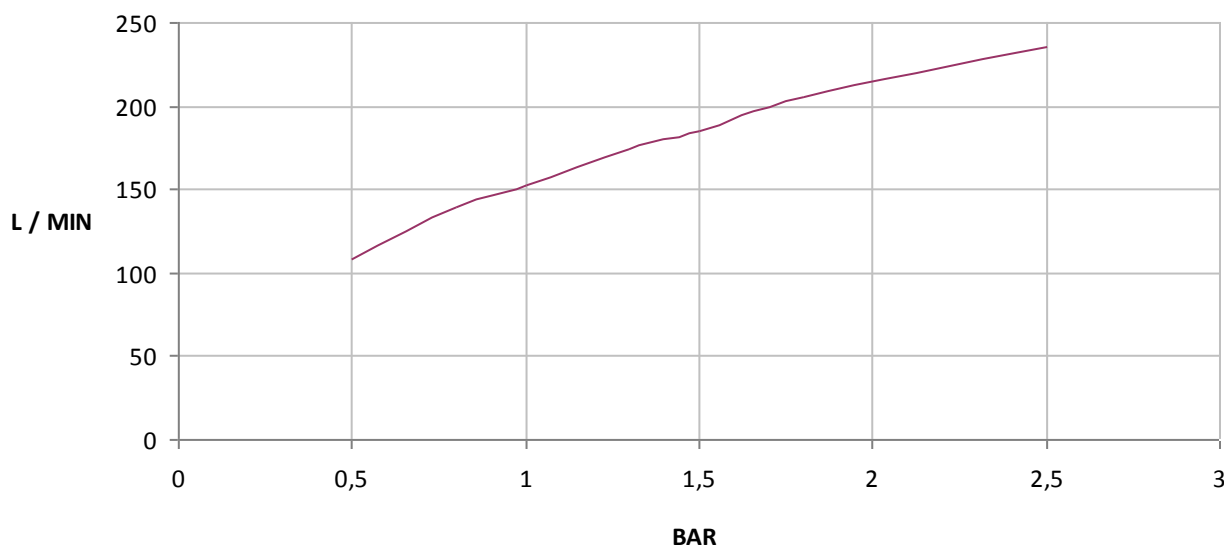


MAXI SPINNER 5500



360°

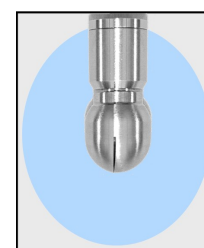
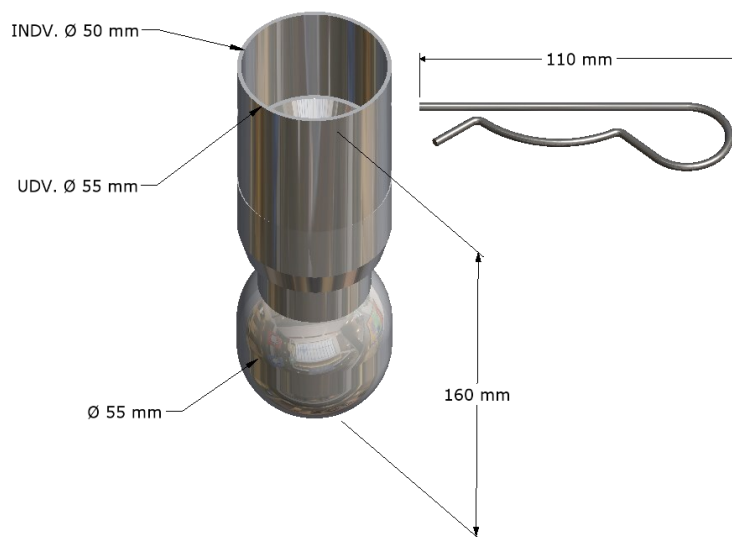
Kapacitets Diagram



TYPE	Sprøjte mønster	Rense diameter	Arbejdstryk Optimalt	Materiale lejekugler	Materiale	Temperatur-område	Tilslutning
5500	360°	4	2,5	304	316L	5-95°C	5/4"

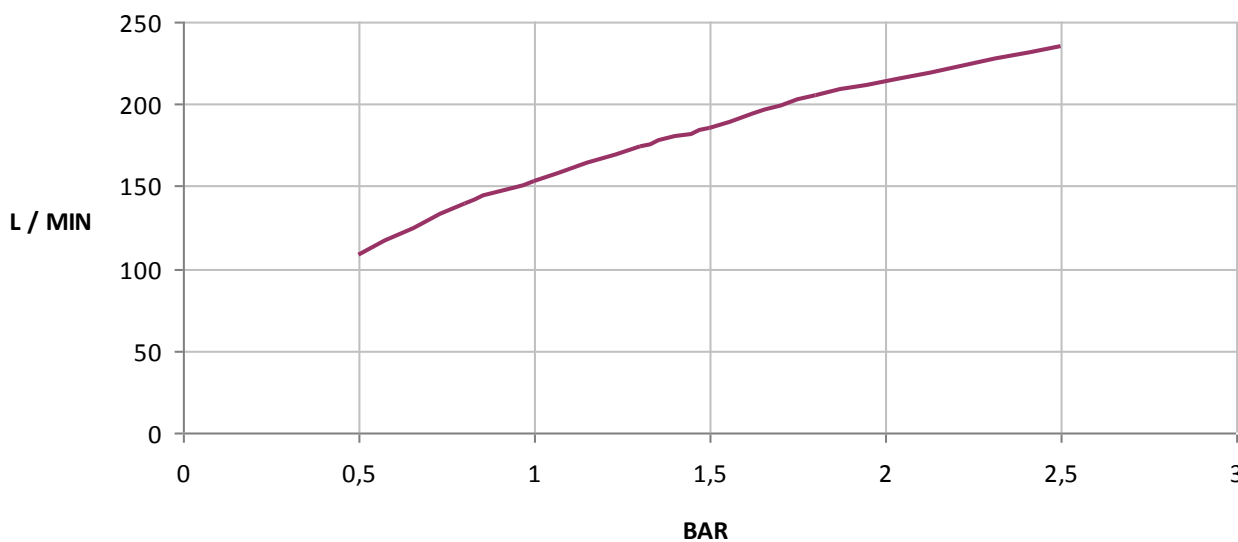


MAXI SPINNER 5500CO



360°

Kapacitets Diagram



TYPE	Sprøjte mønster	Rense diameter	Arbejdstryk Optimalt	Materiale lejekugler	Materiale	Temperatur-område	Tilslutning
5500CO	360°	4	2,5	304	316L	5-95°C	Clip On ø50



Type	Beskrivelse	Bestillingsnummer
5500	MAXI SPINNER 360°	5500
5500CO	MAXI SPINNER 360°	5500CO



JA ENGINEERING A/S

PORTHUSVEJ 107A DK-5700 SVENDBORG
Tlf. +45 47 38 29 39 Fax: +45 47 38 29 49
DENMARK