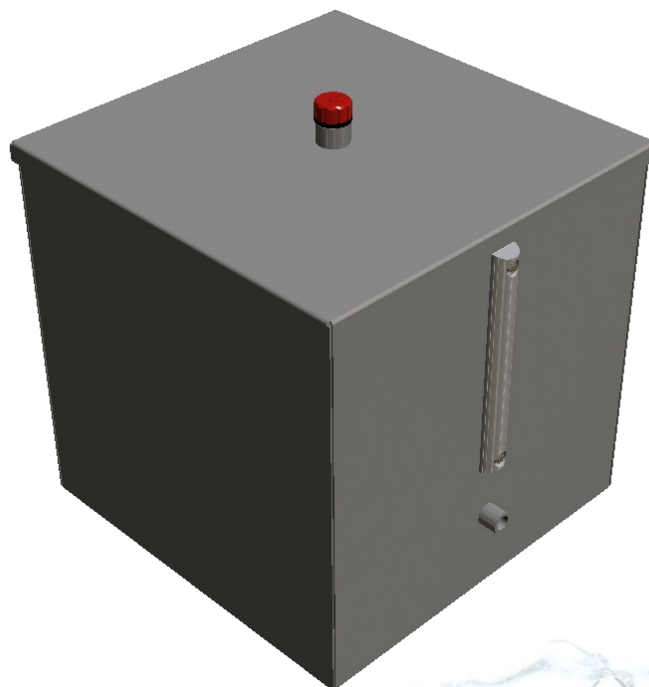


# RUSTFAST TANK

TYPE: AISI 304\_125L



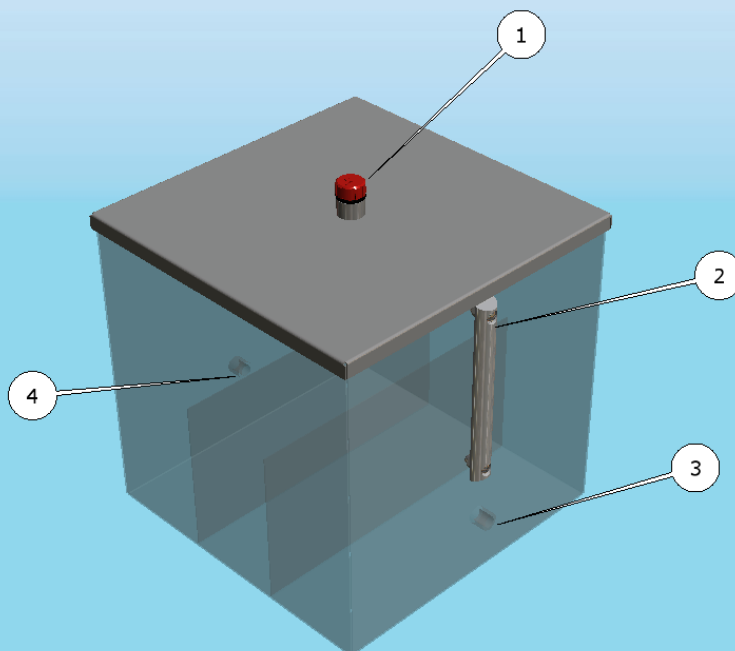
## STÅLTANK AISI 304 125L

Kan bruges sammen med Højtrykspumper som fødetank og til opbevaring af vand.  
Skal monteres over pumpe.

Indvendig monteret med baffel plader for dæmpning af skvulp

### Monteret med

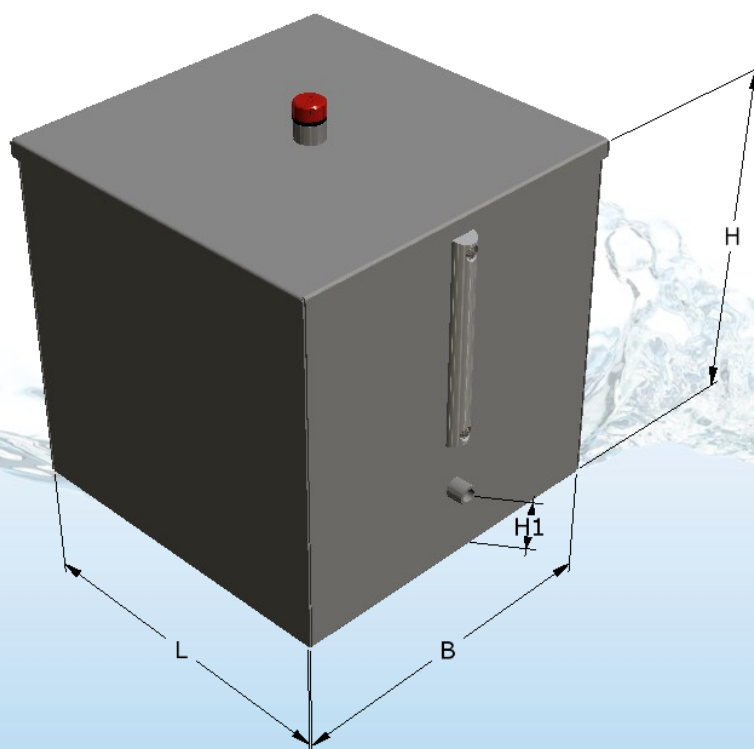
1. Påfyldningsdæksel.
2. Skueglas
3. Udløb
4. Indløb





## Tekniske Data

Indhold .....	110 Liter
Til og Afgang .....	G 1/2"
Højde "H" .....	502
Længde "L" .....	500
Bredde "B" .....	500
Afstand "H1" .....	110
Vægt .....	15 kg



**BESTILLINGSNUMMER: 52-2017022202**



**JA WATERTechnic A/S**

PORTHUSVEJ 107A DK-5700 SVENDBORG  
Tlf. +45 47 38 29 39 Fax: +45 47 38 29 49  
DENMARK