

# CINTROPUR VANDFILTRE

INDUSTRI



## Vandfiltre for industri



med centrifugal  
forfiltrering



## NW 50 Ø 2"



## NW 62 Ø 2 1/2"



## NW 75 Ø 3"



CINTROPUR filtre er fremstillet af materialer af højeste kvalitet.  
CINTROPUR filtre er ideelle til brug sammen med levnedsmidler og drikkevand.

Den indbyggede turbolator ændre væske strømmen og tvinger de større partikler ned i bunden af filteret og de mindre partikler filtreres gennem posefilteret (Filterindsatsen).

### APPLIKATIONER:

- Industri:** Beskyttelse af sanitære installationer og maskiner.  
Filtrering af vand før blødgøringsanlæg, omvendt osmose eller UV-Anlæg.
- Jordbrug:** Filtrering af vand til overrislingsanlæg.  
Drikkevand til dyrebesætninger.
- Institutioner:** Hoteller, restaurationer og skoler.  
Beskyttelse af de sanitære installationer og elektrisk udstyr.

### FORDELE:

- Høj og konstant ydelse
- Lavt tryktab
- Centrifugal forfiltrering.
- Lang levetid
- Nem rengøring
- Visuel kontrol af filtertilstand
- Økonomisk i brug.



# NW 50 TE

## Ø 2"



### BAJONET SYSTEM

For nemmere at sammenspænde bowle og filtertop er 4 rustfrie tappe monteret i filtertop som centrere Bowle og Filtertop til hinanden



### VANDBEHANDLING:

Model NW 50 TE er monteret med en speciel indsats som tillader brugen af forskellige vandbehandlings produkter.

- Polyfosfat
- Siliciumfosfat

Som bruges til at blødgøre vandet og reducere den skadelige effekt fra kalksten.

- Aktivt kul

Er med til at forbedre smagen i vandet og fjerner lugt, klor, ozon, mikrobiologisk forurening såsom pesticider og andre letopløselige organiske stoffer.

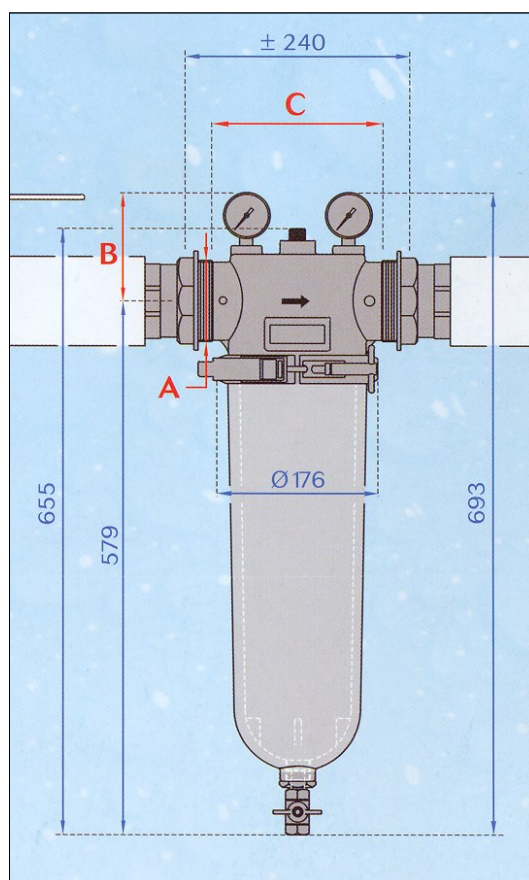
Den mængde af aktivt kul som bruges i filtrene (NW 50 TE = 1650gr) garanterer optimalt resultat og levetid. Mindre gennemstrømning = bedre udnyttelse.

Levetiden for aktiv kul afhænger af anvendelse. For drikkevand gælder at aktiv kul udskiftes efter 20.000 ltr dog max 6 måneder.

Den specielle indsats i TE filtrene sørger for maksimal berøringstid mellem vandet og det aktive kul og derved bedre behandling af vandet.



## Tekniske data



Filter type	NW 50	NW 62	NW 75	NW 50 TE
Tilslutning	2"	2½"	3"	2"
Flow M <sup>3</sup> / T	20	25	30	1*
Arbejdstryk	10	10	10	10
Max Tryk	16	16	16	16
Max Temp.	50°C	50°C	50°C	50°C
Vægt Kg.	3,2	3,2	3,2	3,2
Standard filterpose	25µ	25µ	25µ	-
Volumen beholder	-	-	-	4,35 Ltr
Filtrerings overflade	1250cm <sup>2</sup>	1250cm <sup>2</sup>	1250cm <sup>2</sup>	-

\* Gennemstrømning med aktivt kul type NORIT ROW 0,8 SCIN



# Reserve dele



POS	Beskrivelse	Type
26 27 28	Filter TOP	NW 50 NW 62 NW 75
29	Turbolator	NW 50/62/75
30	Filterholder	NW 50/62/75
31	Bundstykke	NW 50/62/75
32	O-ring (Bowle)	NW 50/62/75
33	Luftudlader	NW 50/62/75
34 35	Gennemsigtig Bowle Sort Bowle	NW 50/62/75 NW 50/62/75
36	Indsats for Aktiv kul	NW 50/62/75
37	Aftapningshane	NW 50/62/75
38	Manometer	NW 50/62/75
39	Clamp	NW 50/62/75
40	Messing Nippel 2" (2 stk)	NW 50
41	Messing Nippel 2½" (2 stk)	NW 62
42	Messing Nippel 3" (2 stk)	NW 75
43	Vægbeslag incl. 4 skruer	NW 50/62/75



## Tilbehør



**Aktivt kul og filterposer**



**Sort bowle, forhindre for-  
mering af grønalger ved  
påvirkning af sollys.**



**Vægbeslag**



**Manometer**



**Drænventil**

**Manometer 0-10 bar med 1/8" bruges som indikation for trykfald over filter. Filter indsats skiftes ved en trykforskel på 1 bar**

**Vægbeslag monteres på toppen af filter med de medfølgende 8mm skruer. Beslag og skruer er fremstillet i Rustfrit stål.**

**Sort bowle bruges hvis filter sidder i direkte sollys og algefor-  
komst er tilstede. Forhindre oplomstring af alger.**

**Drænventil tillader afdræning af de større partikler medens filter-  
hus er under tryk.**

**Filter poser ligger i sæt af 5 stk. og fås i størrelse :  
5µ / 10µ / 25µ / 50µ / 100µ og kan ikke genbruges.**

**Trådfilter til genbrug fås i størrelse 150µ og 300µ.**

**Aktiv kul ligger i karton af 1,25 kg:  
NW 50 TE kan indeholde 1,65 kg**



Type	Bestillingsnummer
NW 50	1205-28050605
NW 62	1205-28050606
NW 75	1205-28050607
NW 50 TE	1210-28050611

Type: NW 50 / 62 / 75 er standard monteret med 25 micron filtre og 2 stk manometre samt aftapningshane.

Type: NW 50 TE er standard monteret med indsats for vandbehandling. (Aktivt Kul / Blødtvands filter)



**JA WATERTECHNIC A/S**

PORTHUSVEJ 107A DK-5700 SVENDBORG  
Tlf. +45 47 38 29 39 Fax: +45 47 38 29 49  
DENMARK