

# MANOMETER

TYPE: GSS400-100-1



## 0-400 bar kl. 1,0

Glyserin fyldt for at dæmpe pulsationer og forlænge levetiden.

Fuldstændig lukket kasse. Ingen udluftningsskruer eller ventiler som skal skiftes.

Automatisk temperaturkompensation for omgivelsernes temperaturforandringer.

Sikkerhedsprop monteret på bagsiden.

### **Standardudførelse:**

Sort epoxy emaljeret stålhus med rustfri stål front.

Direkte montering med tilslutning i bunden

### **Specialudførelse:**

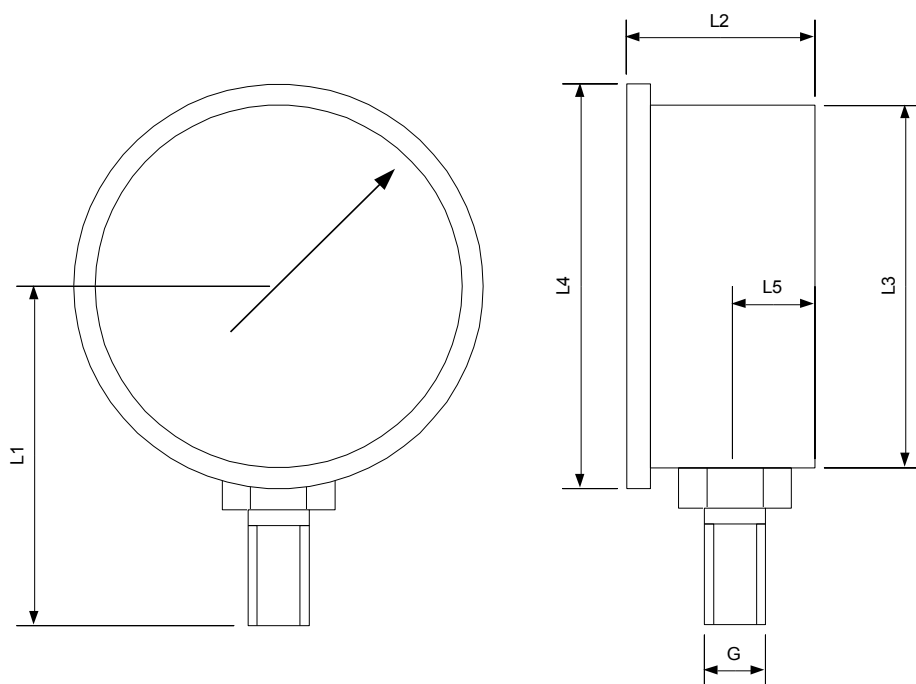
Hus og tilbehør i rustfrit stål

Tilgang og bourdonrør i rustfrit stål

**JA WATERTeCHNIC A/S**



## Tekniske Data



G	L1 mm	L2 mm	L3 mm	L4 mm	L5 mm	Vægt gr.
1/4" BSP	83	43	Ø98	Ø108	15	786

Type	G	Arbejdstryk	Bestillingsnr.
GSS400-100-1	1/4" BSP	400	1901-25110104

For hurtig og nem installation af manometer, tilbydes manometertilslutning GCSS800 som tilbehør.

Manometertilslutning kan monteres direkte på rørstrækning eller på fordelerblok.

GCSS800 kan drejes når systemet er trykløst og manometer kan derfor sættes i en stilling så det er nemt at aflæse.



**JA WATERTECHNIC A/S**

PORTHUSVEJ 107A DK-5700 SVENDBORG  
Tlf. +45 47 38 29 39 Fax: +45 47 38 29 49  
DENMARK