

NANO SPINNER

TYPE: 1700



Alle Spinnere er dynamisk, reaktionsdrevne for effektiv indvendig rensning og spuling af beholdere og tanke. Dobbeltkuglelejekonstruktionen har til formål at spinnerne kan fungere i enhver montagevinkel, hvilket gør dem særdeles egnede til CIP installationer.

Anvendelsesområder:

Mindre tanke, Tromler, Bøtter, Flasker, Transportbeholdere og Maskinanlæg

f.eks i næringsmiddel- drikkevare- kosmetik- farmaceutisk- og kemisk industri.

SPINNER er derfor endnu bedre rustet til at løse Deres tankrensning opgaver.

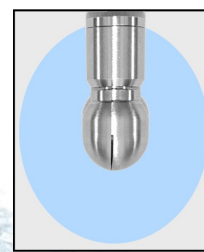
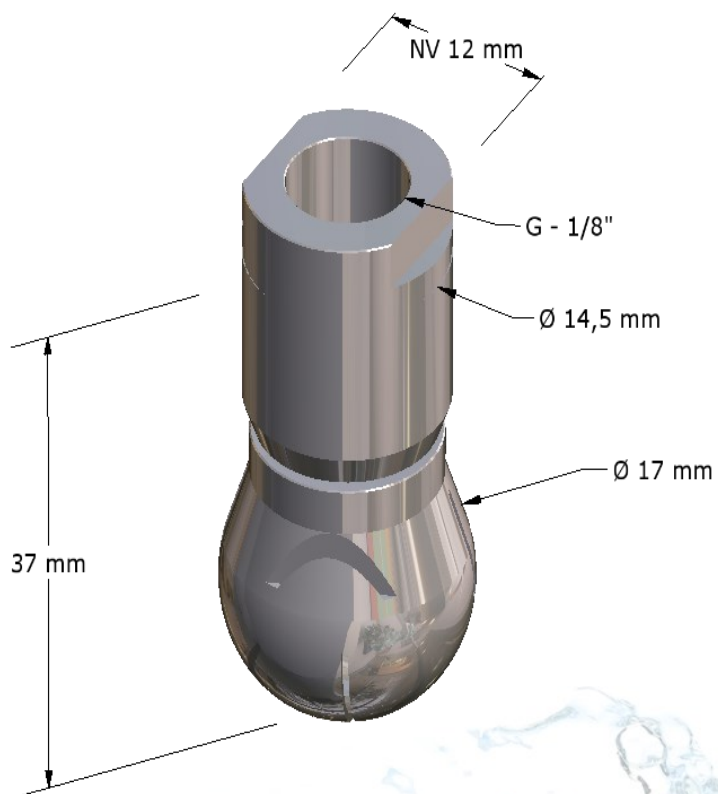
JA ENGINEERING A/S er altid til rådighed med rådgivning for optimal løsning af Deres tankrensning projekter.

OBS. Må ikke bruges sammen med Demineraliseret vand eller Komprimeret luft i længere perioder. Grundet kraftigt slid på lejer.

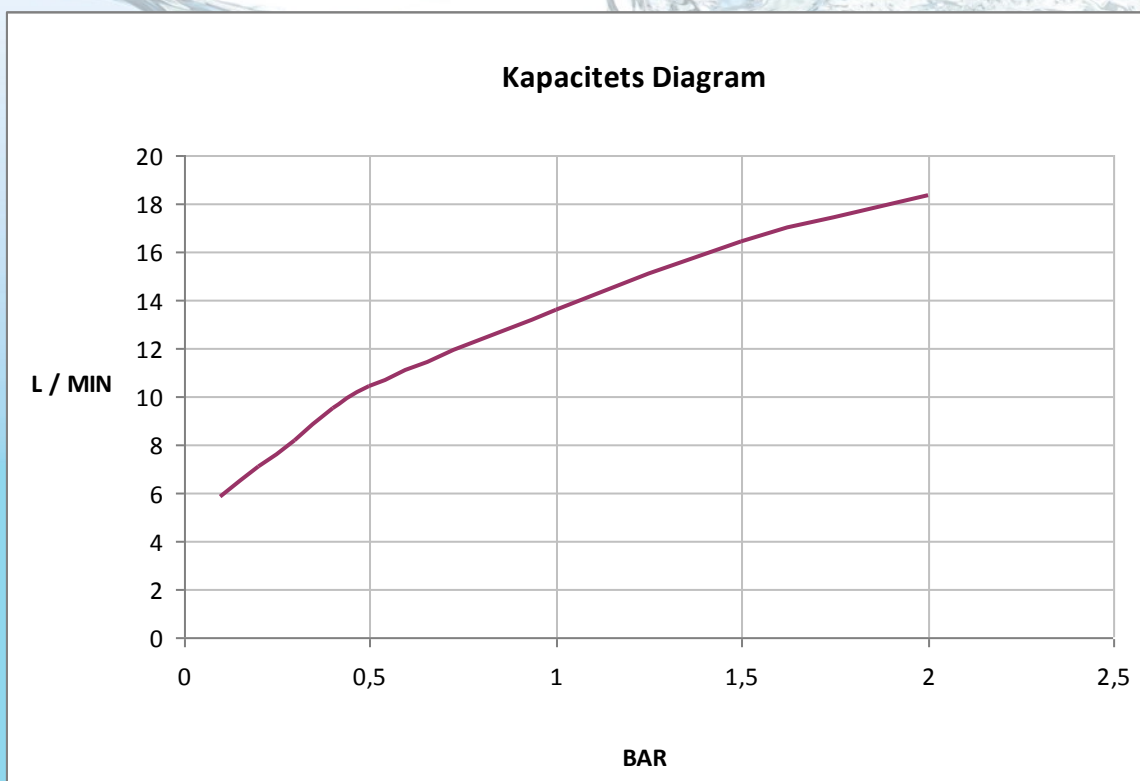
JA ENGINEERING A/S



Tekniske Data



360°





TYPE	Sprøjte mønster	Rense Diameter	Arbejdstryk Optimalt	Materiale lejekugler	Materiale	Temperatur-område	Tilslutning	Smøring
1700	360°	0,5-1	2	AISI 316	AISI 316L	5-95°C	1/8" M	Rensemediet

Type	Beskrivelse	Bestillingsnummer
1700	NANO SPINNER 360°	1700C



JA ENGINEERING A/S

PORTHUSVEJ 107A DK-5700 SVENDBORG
Tlf. +45 47 38 29 39 Fax: +45 47 38 29 49
DENMARK