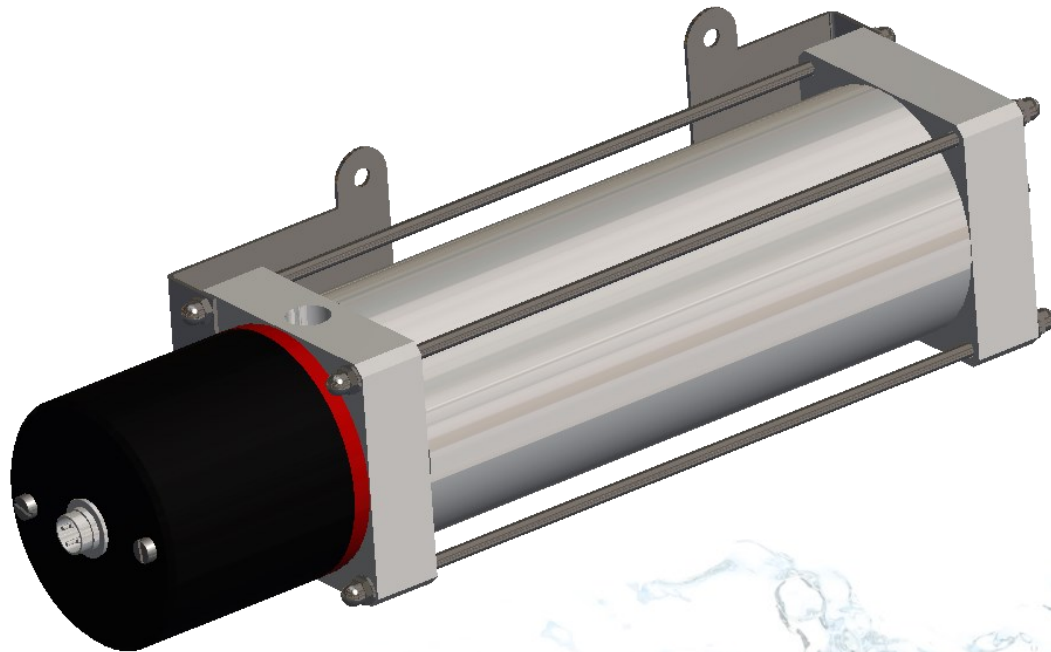


# UV-ANLÆG

TYPE: UVC20-E2



## Kompakt anlæg for enkelt tappested 20 ltr / min

UVC20-E2 bruges i boliger med egen vandforsyning og til mindre applikationer i industrien.

Bestrålingskammeret er udført i Syrefast Rustfrit stål (AISI 316L).

Bestrålingskammeret indeholder et kvartsrør som beskytter UV-lampen. El-huset som indeholder fatning og el-stik til elektrisk styring er udført i sort POM

### Eksempler på anvendelse:

- Ejendomme med egen vandforsyning
- Skibe
- Overalt hvor vand genanvendes / opbevares i tanke med deraf følgende risici for bakterievækst
- Fødevareindustrien
- Kemisk og pharmaceutisk industri.
- Kaffemaskiner, juiceautomater, vandkølere, befugtningsystemer



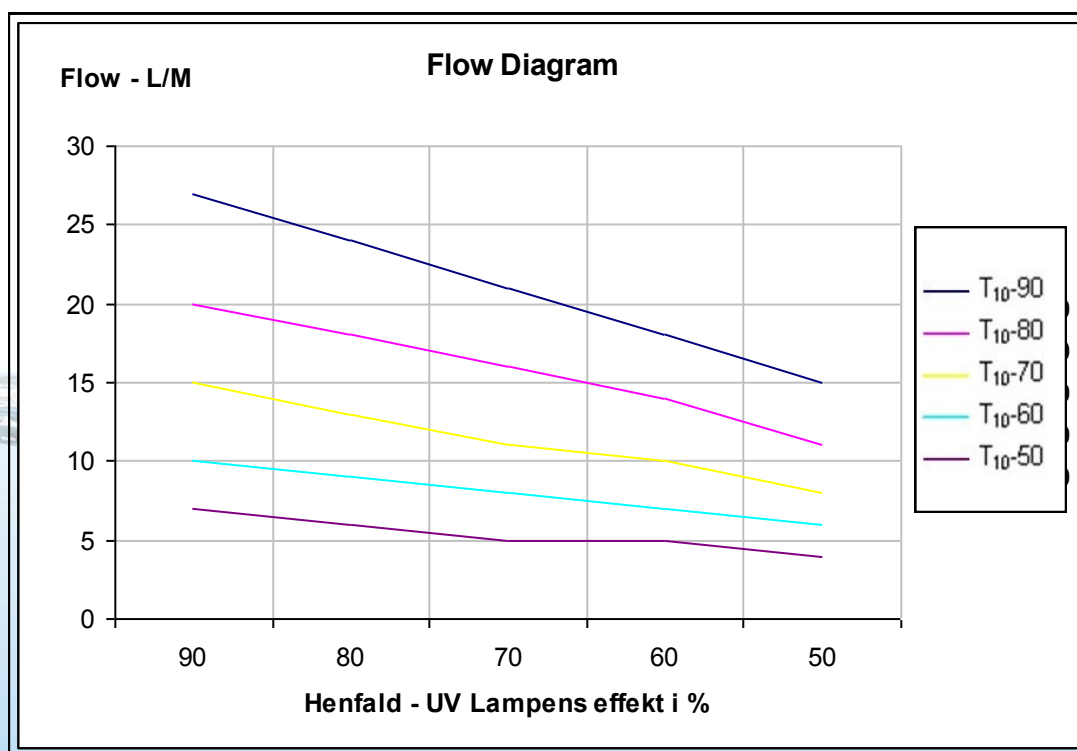
## Kapacitet

Anlæggets kapacitet afhænger af at vandet er så klart som muligt, således at stråler kan gennemtrænge vandet og effektivt fjerne mikroorganismer.

Gennemsigtigheden af vandet betegnes her som f.eks.  $T_{10-90}$ , hvor tallet 90 angiver at vandet er 90% gennemsigtigt før rensningen.

Total desinfektion af drikkevand sker ved  $25 \text{ mWs/cm}^2$ .

Flow Diagrammet viser hvor mange Ltr/min et anlæg med en 14W UV-Lampe kan rense samt lampens henfald målt over en periode på 12 måneder.



## Elektriske styringer

Anlægget skal tilsluttes en af de 2 nedenstående styringer:

1. **CEB510P** (Bestillingsnummer 501-10120111) er udført i selvslukkende polystyren 960<sup>0</sup> og er udstyret med kontrollampe for tændt UV-lampe.
2. **CEB512P** (Bestillingsnummer 501-27060203) er udført i selvslukkende polystyren 960<sup>0</sup> og er udstyret med relæudgang som kan lukke for vandet via en magnetventil. Kontrollamper for henholdsvis tændt UV-lampe og defekt UV-lampe er monteret på front.

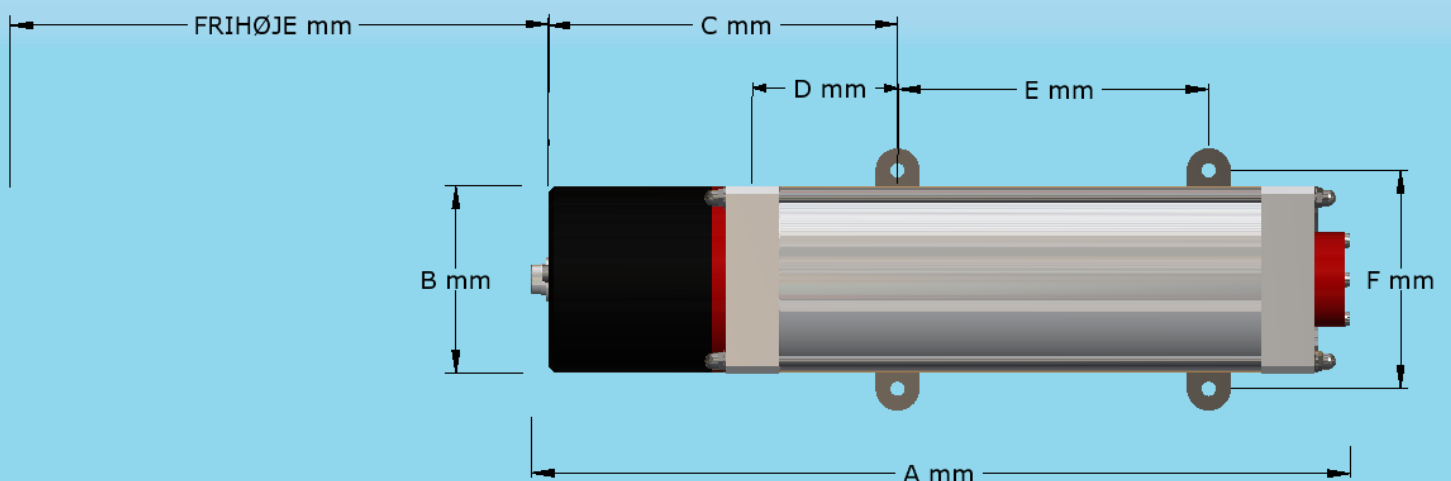
For yderligere information se venligst datablade på styringer.



## Tekniske Data:

Max Arbejdstryk .....	10 Bar
Trykfald .....	0,2 Bar
Til og Afgang .....	3/8" F
Gennemsnits levetid for Lampe .....	9.000 timer
UV-lampe .....	14W
Vægt tør .....	3,1 kg
Mål A .....	370 mm
Mål B .....	85mm
Mål C .....	160mm
Mål D .....	65mm
Mål E .....	140mm
Mål F .....	99mm
Frihøjde .....	282mm

## Måltegning





Type	Beskrivelse	Bestillingsnummer
UVC20-E2	UV-anlæg UVC20-E2	7002-22110102

**FORHANDLER:**



**JA WATERTECHNIC A/S**

**PORTHUSVEJ 107A DK-5700 SVENDBORG**  
Tlf. +45 47 38 29 39 Fax: +45 47 38 29 49  
DENMARK