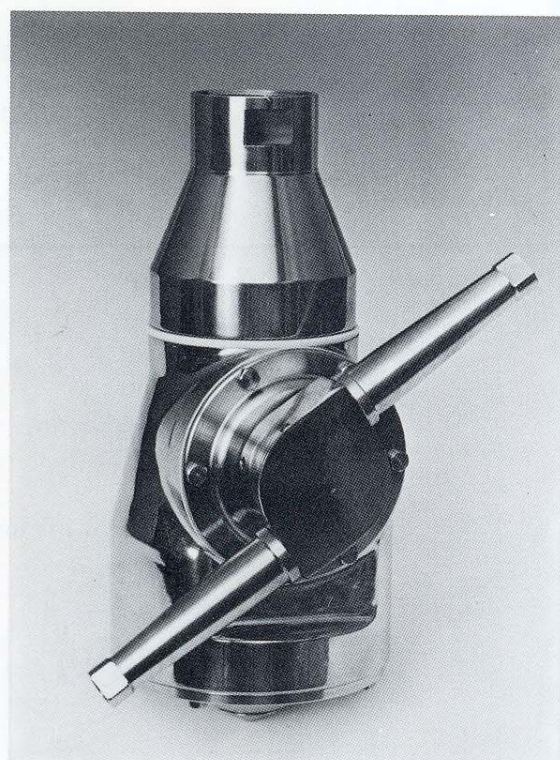


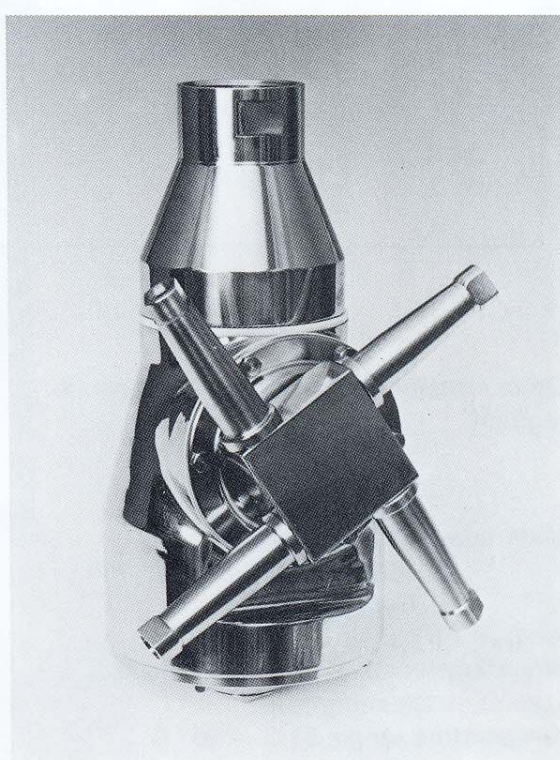
TANKRENSE-MASKINE

TYPE: TCM-M 20

TCM-M 20 er en højt ydende tank rens maskine.
Den bruges til at sikre en effektiv rengøring af inderside i tanke til sanitær og industriel standard.



TCM-M 20/2F



TCM-M 20/4F

Anvendelsesområder:

Bryggerier-Vingårde-Sprittfabrikker
Bulkcarriers, Flydende & Tør
Papir Industrien
Spray Tørring

Mejeri-Fødevarer & Læskedrikke
Tankvogne
Farve og Lakindustri
For at nævne nogle stykker:

TCM-M 20 er anvendelig som transportabel model. En speciel transportabel model er tilgængelig hvor TCM-M 20 er monteret omvendt på en lille vogn.

MODELTYPER:

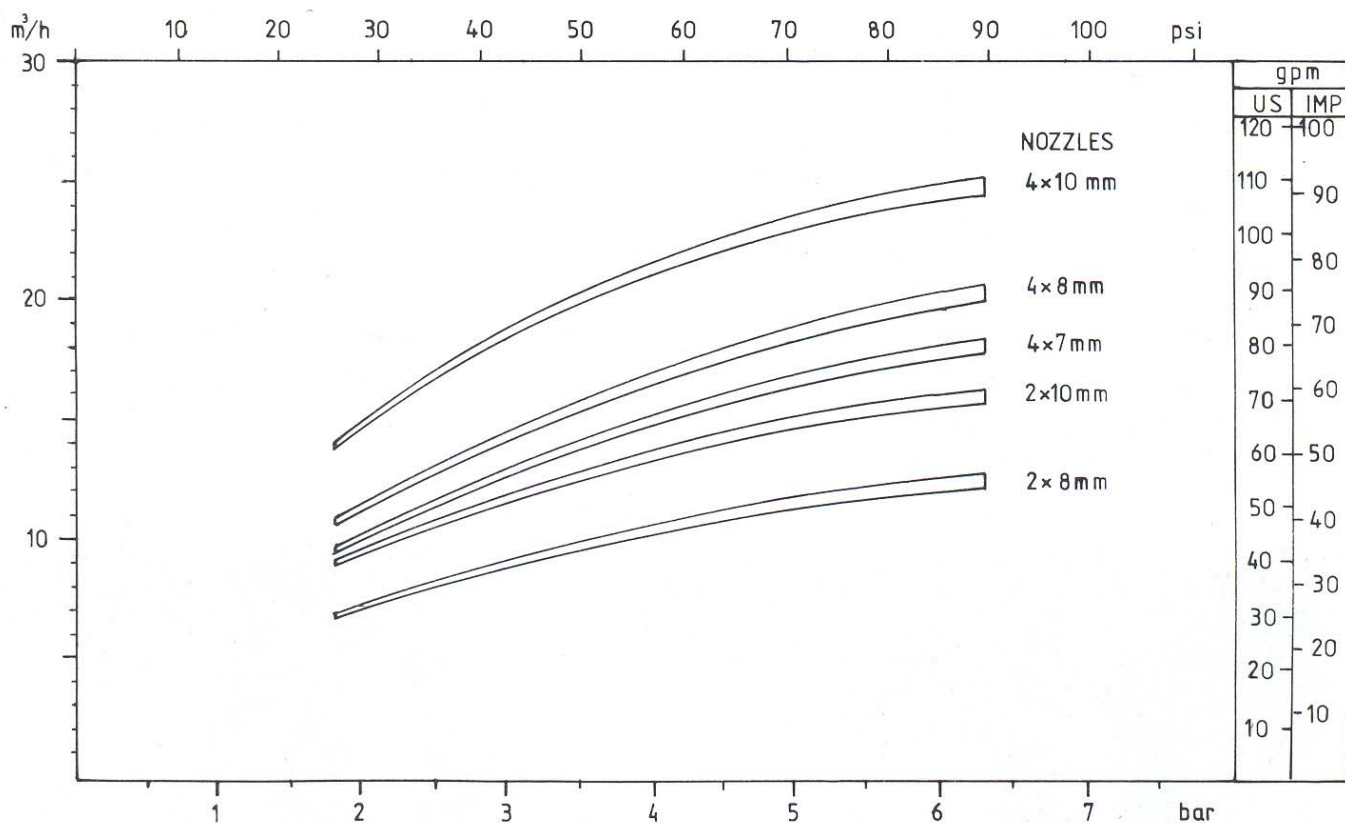
TCM-M 20/4 eller 2:

F. (Fixed) som vist på billeder ovenover.

P. (Transportabel)

MU. (Mobil / Monteret omvendt)

Ydelse:



Tekniske data:

Arbejdstemperatur: 5 - 95°C

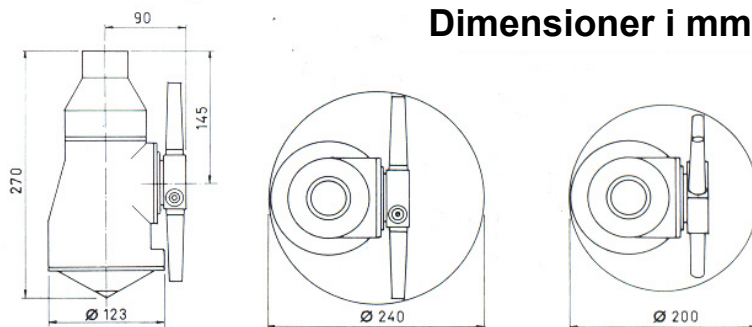
Materiale: Korrosionsbestandigt
rustfrit stål, Kul og
Tefzel

Vægt: 7,5 Kg.

Gevindtilslutning 1 1/2" BSPS Hun.

Smøring: Rensemediet

Dimensioner i mm:



Distributør:



JA WATERTECHNIC A/S

INDUSTRIVEJ 15 DK-3300 FREDERIKSVÆRK
Tlf. +45 47 38 29 39 Fax: +45 47 38 29 49
DENMARK