



JA WATERTECHNIC A/S



Vandfiltre for industri



med centrifugal
forfiltrering

NW 50

Ø 2"



NW 62

Ø 2½"



NW 75

Ø 3"



CINTROPUR filtre er fremstillet af materialer af højeste kvalitet. CINTROPUR filtre er ideelle til brug sammen med levnedsmidler og drikkevand.

Den indbyggede turbolator ændre væske strømmen og tvinger de større partikler ned i bunden af filteret og de mindre partikler filtreres gennem posefilteret (Filterindsatsen).

APPLIKATIONER:

Industri: Beskyttelse af sanitære installationer og maskiner. Filtrering af vand før blødgøringsanlæg, omvendt osmose eller UV-Anlæg.

Jordbrug: Filtrering af vand til overrislingsanlæg. Drikkevand til dyrebesætninger.

Institutioner: Hoteller, restaurationer og skoler. Beskyttelse af de sanitære installationer og elektrisk udstyr.

FORDELE:

- Høj og konstant ydelse
- Lavt tryktab
- Centrifugal forfiltrering.
- Lang levetid
- Nem rengøring
- Visuel kontrol af filtertilstand
- Økonomisk i brug.

NW 50 TE

Ø 2"



BAJONET SYSTEM

For nemmere at sammenspænde bowle og filtertop er 4 rustfrie tappe monteret i filtertop som centrere Bowle og Filtertop til hinanden



VANDBEHANDLING:

Model NW 50 TE er monteret med en speciel indsats som tillader brugen af forskellige vandbehandlings produkter.

- Polyphosfat
- Siliciumphosfat

Som bruges til at blødgøre vandet og reducere den skadelige effekt fra kalksten.

- Aktivt kul

Er med til at forbedre smagen i vandet og fjerner lugt, klor, ozon, microbiologisk forurening såsom pesticider og andre letopløselige organiske stoffer.

Den mængde af aktivt kul som bruges i filtrene (NW 50 TE = 1650gr) garanterer optimalt resultat og levetid. Mindre gennemstrømning = bedre udnyttelse.

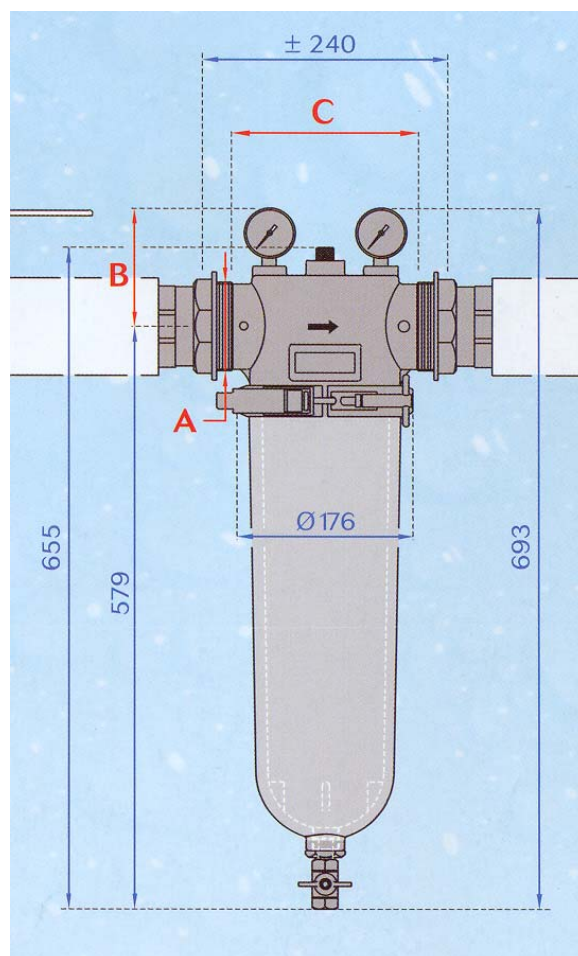
Levetiden for aktiv kul afhænger af anvendelse. For drikkevand gælder at aktiv kul udskiftes efter 20.000 ltr dog max 6 måneder.

Den specielle indsats i TE filtrene sørger for maksimal berøringsstid mellem vandet og det aktive kul og derved bedre behandling af vandet.

Tekniske data

| Filter type | NW 50 | NW 62 | NW 75 | NW 50 TE |
|-----------------------------------|---------------------|---------------------|---------------------|----------|
| Tilslutning | 2" | 2½" | 3" | 2" |
| Flow M³ / T | 20 | 25 | 30 | 1* |
| Arbejds- tryk | 10 | 10 | 10 | 10 |
| Max Tryk | 16 | 16 | 16 | 16 |
| Max Temp. | 50°C | 50°C | 50°C | 50°C |
| Vægt Kg. | 3,2 | 3,2 | 3,2 | 3,2 |
| Standard filterpose | 25μ | 25μ | 25μ | - |
| Volumen beholder | - | - | - | 4,35 Ltr |
| Filtrerings overflade | 1250cm ² | 1250cm ² | 1250cm ² | - |

* Gennemstrømning med aktivt kul type NORIT ROW 0,8 SCIN



Reservedele



| POS | Beskrivelse | Type |
|----------------|----------------------------------|----------------------------|
| 26 27 28 | Filter TOP | NW 50 NW 62 NW 75 |
| 29 | Turbolator | NW 50/62/75 |
| 30 | Filterholder | NW 50/62/75 |
| 31 | Bundstykke | NW 50/62/75 |
| 32 | O-ring (Bowle) | NW 50/62/75 |
| 33 | Luftudlader | NW 50/62/75 |
| 34 35 | Gennemsigtig Bowle Sort Bowle | NW 50/62/75 NW 50/62/75 |
| 36 | Indsats for Aktiv kul | NW 50/62/75 |
| 37 | Aftapningshane | NW 50/62/75 |
| 38 | Manometer | NW 50/62/75 |
| 39 | Clamp | NW 50/62/75 |
| 40 | Messing Nippel 2" (2 stk) | NW 50 |
| 41 | Messing Nippel 2½" (2 stk) | NW 62 |
| 42 | Messing Nippel 3" (2 stk) | NW 75 |
| 43 | Vægbeslag incl. 4 skruer | NW 50/62/75 |

Tilbehør



Aktivt kul og filterposer



**Sort bowle, forhindre for-
mering af grønalger ved
påvirkning af sollys.**



Vægbeslag



Manometer



Drænventil

Manometer 0-10 bar med 1/8" bruges som indikation for trykfald over filter. Filter indsats skiftes ved en trykforskel på 1 bar

Vægbeslag monteres på toppen af filter med de medfølgende 8mm skruer. Beslag og skruer er fremstillet i Rustfrit stål.

**Sort bowle bruges hvis filter sidder i direkte sollys og algefor-
komst er tilstede. Forhindre oplomstring af alger.**

**Drænventil tillader afdræning af de større partikler medens filter-
hus er under tryk.**

**Filter poser ligger i sæt af 5 stk. og fås i størrelse :
5 μ / 10 μ / 25 μ / 50 μ / 100 μ og kan ikke genbruges.**

Trådfilter til genbrug fås i størrelse 150 μ og 300 μ .

**Aktiv kul ligger i karton af 1,25 kg:
NW 50 TE kan indeholde 1,65 kg**

| Type | Bestillingsnummer |
|-----------------|--------------------------|
| NW 50 | 1205-28050605 |
| NW 62 | 1205-28050606 |
| NW 75 | 1205-28050607 |
| NW 50 TE | 1210-28050611 |

Type: NW 50 / 62 / 75 er standard monteret med 25 micron filtre og 2 stk manometre samt aftapningshane.

Type: NW 50 TE er standard monteret med indsats for vandbehandling. (Aktivt Kul / Blødtvands filter)



JA WATERTechnic A/S

INDUSTRIVEJ 15 DK-3300 FREDERIKSVÆRK
Tlf. +45 47 38 29 39 Fax: +45 47 38 29 49
DENMARK

MAJ 2006